

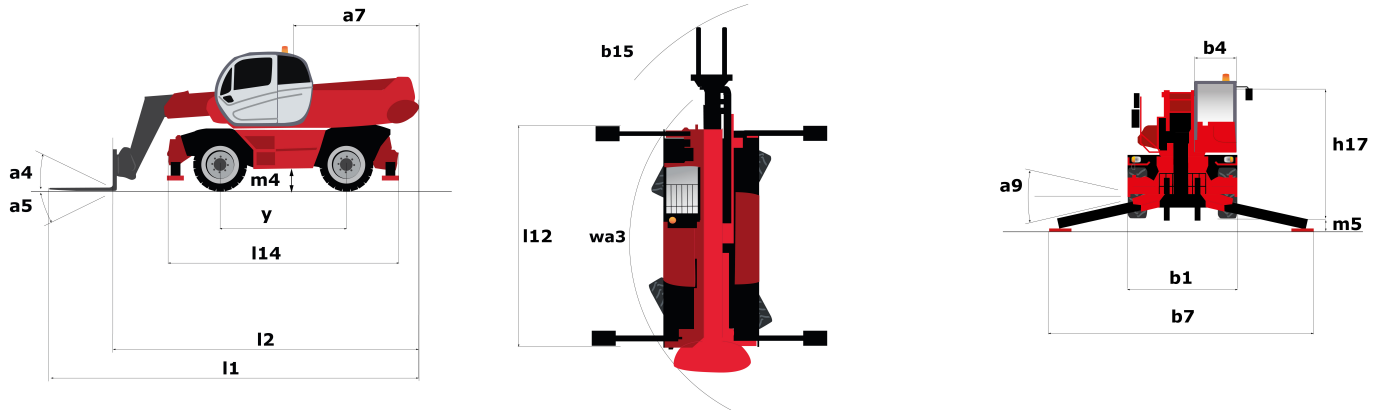
Scheda tecnica :

MRT 2150 PRIVILEGE PLUS



Capacità		Metrico	Imperiale
Portata massima	Q	4999 kg	11021 lbs
Altezza massima di sollevamento	h3	20.9 m	68 ft 7 in
Sbraccio massimo	l4	17.9 m	58 ft 9 in
Peso e dimensioni			
Larghezza	b1	2.49 m	8 ft 2 in
Altezza	h17	3.05 m	10 ft
Larghezza cabina	b4	0.99 m	3 ft 3 in
Raggio di sterzata esterno telaio	Wa3	5.23 m	17 ft 2 in
Altezza libera dal suolo	m4	0.35 m	1 ft 2 in
Interasse	y	3.05 m	10 ft
Correttore di livello longitudinale +/-		8 °	8 °
Angolo di inclinazione verso l'alto	a4	12 °	12 °
Angolo di inclinazione in avanti	a5	105 °	105 °
Turret rotation (Max.)		360 °	360 °
Peso		17930 kg	39529 lbs
Lunghezza forche / Larghezza forche / Sezione forche	l / e / s	1200 mm x150 mm x 50 mm	47.244 in x5.906 in x 1.969 in
Pneumatici			
Modelli di pneumatici		445/65 R22,5	445/65 R22,5
Ruote motrici (anteriori / posteriori)		2 / 2	2 / 2
Tipi di sterzata		2 ruote direttrici, 4 ruote direttrici, Sterzata a granchio	2 ruote direttrici, 4 ruote direttrici, Sterzata a granchio
Stabilizzatori			
Tipo di stabilizzatori		Telescopico duplex	Telescopico duplex
Comandi con stabilizzatori		Stabilizzatori a comando indipendente o combinato	Stabilizzatori a comando indipendente o combinato
Motore			
Marca motore		Mercedes	Mercedes
Norma motore		Stage IV / Tier 4 Final	Stage IV / Tier 4 Final
Modello motore		OM 934 LA.E4-5	OM 934 LA.E4-5
Potenza nominale motore (cv) / Potenza (kW)		156 cv / 115 kW	156 Hp / 115 kW
Coppia massima / Engine rotation (min) / Regime motore		675 Nm @ 1200 rpm - 1600 rpm	675 Nm @ 1200 rpm - 1600 rpm
Numero di cilindri - Cilindrata		4 - 5130 cm ³	4 - 313.05 in ³
Iniezione		Iniezione motore diretta	Iniezione motore diretta
Sistema di raffreddamento motore		Acqua	Acqua
Numero batterie		2	2
Numero batterie / Batteria / Capacità della batteria		2 x 12 V / 120 Ah	2 x 12 V / 120 Ah
trasmissione			
Tipo di trasmissione		Idrostatico	Idrostatico
Numero di marce (avanti / indietro)		2 / 2	2 / 2
Max. travel speed		40 km/h	24.9 mph
Forza di trazione		8700 daN	8700 daN
Freno stazionamento		Freno di stazionamento negativo automatico	Freno di stazionamento negativo automatico
Freno di servizio		Idraulico	Idraulico
idraulico			
Tipo di pompa		Pompa ad ingranaggi	Pompa ad ingranaggi
Portata idraulica		115 l/min	115 l/min
Pressione idraulica		275 Bar	19 PSI
Capacità del serbatoio			
Olio motore		14 l	3.70 US gal
Olio idraulico		225 l	59.45 US gal
Capacità del serbatoio del carburante		305 l	80.58 US gal
Liquido additivo diesel DEF (tipo AdBlue®)		57 l	15.06 US gal
Rumore e vibrazione			
Rumorosità al posto di guida (LpA)		79.7 dB(A)	79.7 dB(A)
Rumorosità ambiente (LwA)		108 dB(A)	108 dB(A)
Vibrazione sul complesso mani/braccia		< 2.50 m/s ²	< 2.50 m/s ²
Varie			
Ruote direttrici (anteriori / posteriori)		2 / 2	2 / 2
Comandi		2 Joysticks	2 Joysticks
Sicurezza omologazione cabina		ROPS - FOPS cab (level 2)	ROPS - FOPS cab (level 2)
Riconoscimento automatico degli accessori (E-Reco)		Standard	Standard

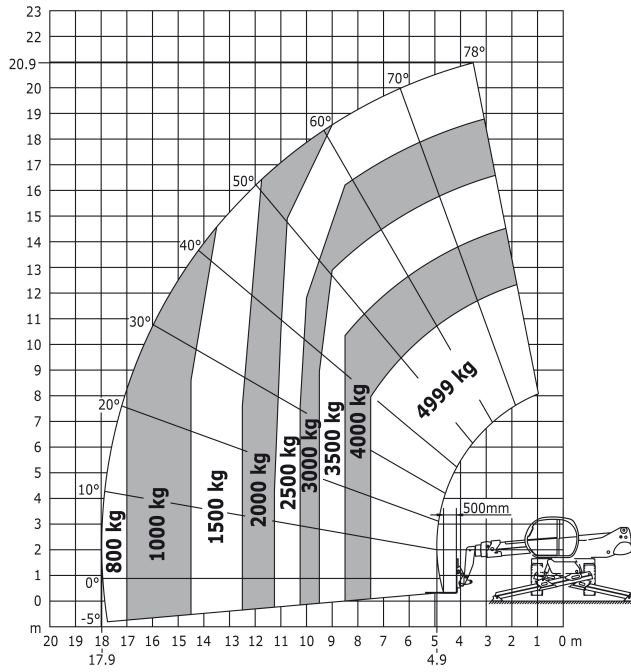
Disegno quotato



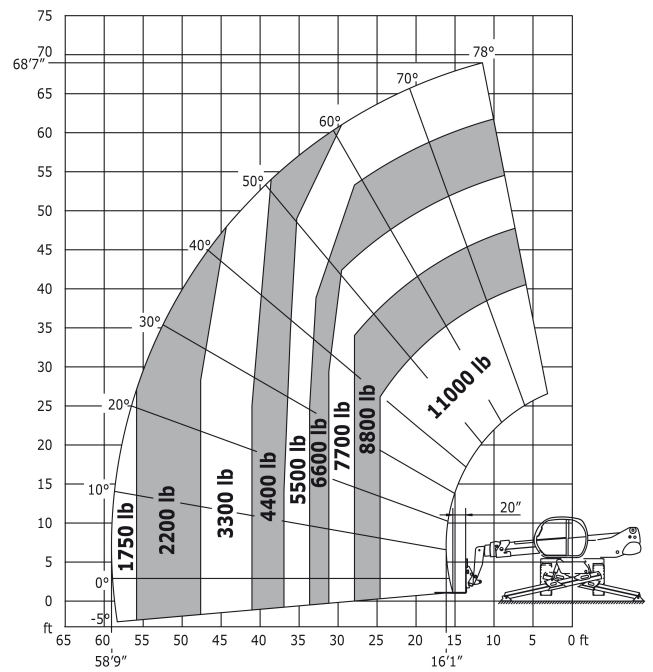
Altri dati		Metrico	Imperiale
Lunghezza (con forche)	l1	8.07 m	26 ft 6 in
Lunghezza al piano forche	l2	6.87 m	22 ft 6 in
Lunghezza del telaio	l14	5.35 m	17 ft 7 in
Interasse	y	3.05 m	10 ft
Altezza libera dal suolo	m4	0.35 m	1 ft 2 in
Sbalzo contrappeso (torretta a 90°)	a7	2.68 m	8 ft 10 in
Angolo di inclinazione verso l'alto	a4	12 °	12 °
Angolo di inclinazione in avanti	a5	105 °	105 °
Lunghezza agli stabilizzatori	l12	5.19 m	17 ft
Raggio di sterzata esterno telaio	Wa3	5.23 m	17 ft 2 in
Raggio di sterzata esterno (con forche)	b15	6.55 m	21 ft 6 in
Larghezza	b1	2.49 m	8 ft 2 in
Larghezza massima con stabilizzatori estesi	b7	5.55 m	18 ft 3 in
Larghezza cabina	b4	0.99 m	3 ft 3 in
Altezza	h17	3.05 m	10 ft
Correttore di livello	a9	+/- 8 °	+/- 8 °
Luce libera dal suolo sotto pneumatici anteriori su stabilizzatori	m5	0.23 m	9 in

Diagramma di carico

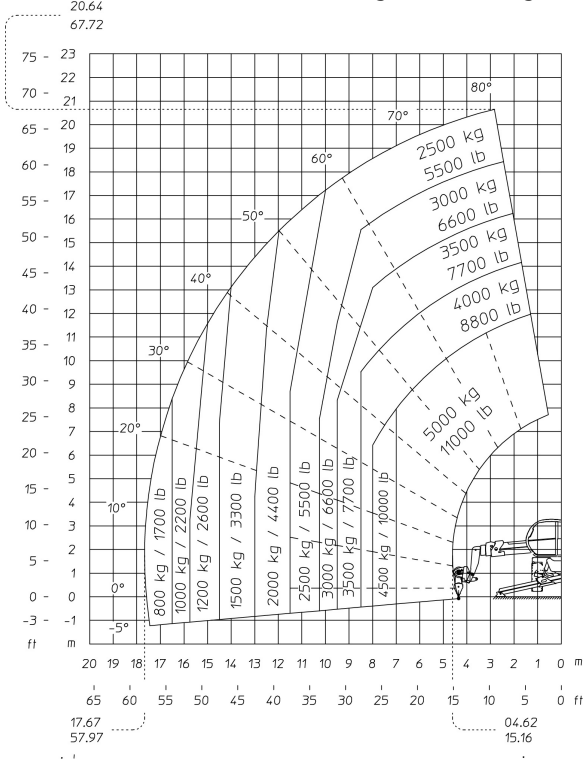
Rotazione su stabilizzatori con forche



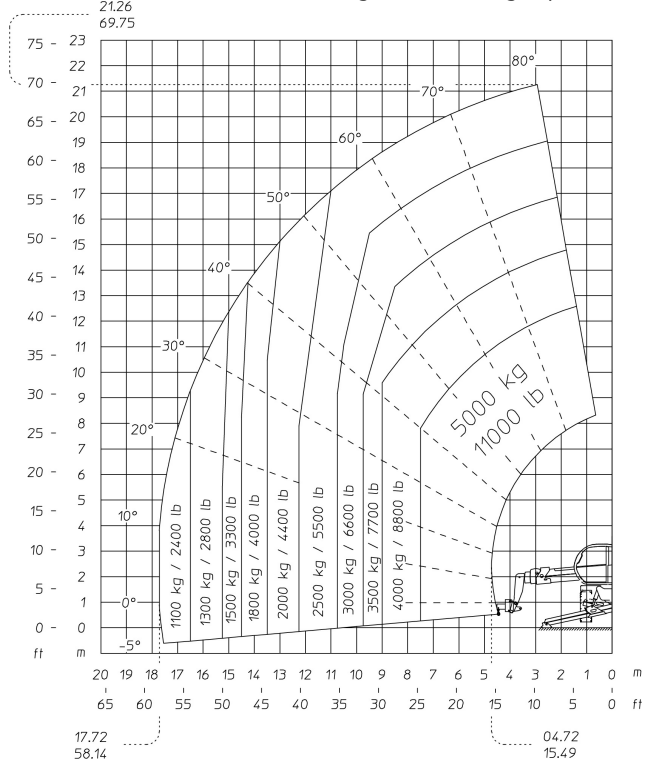
Rotazione su stabilizzatori con forche Imperiale



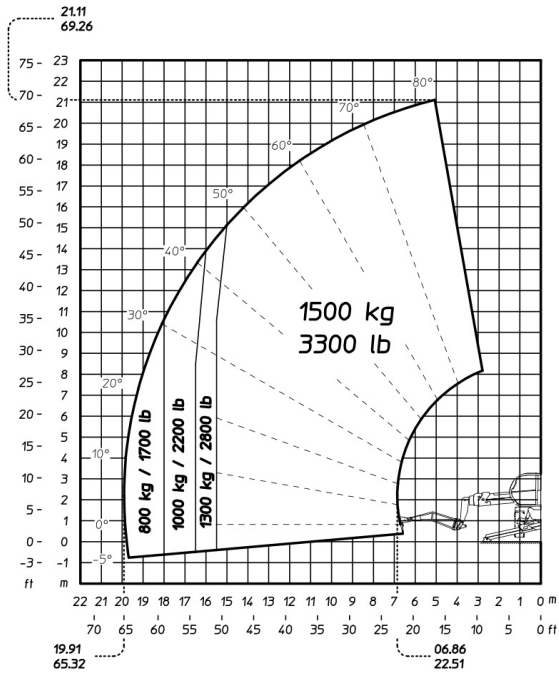
Rotazione su stabilizzatori con argano da 5000 kg



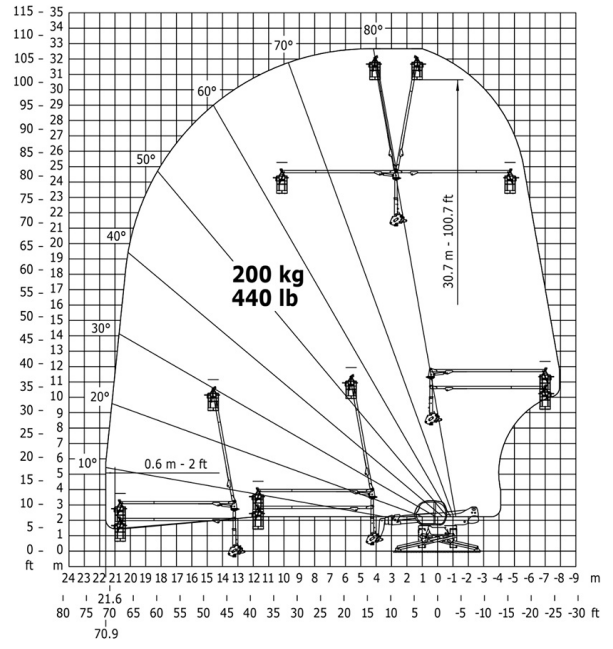
Rotazione su stabilizzatori con argano da 5000 kg Imperiale



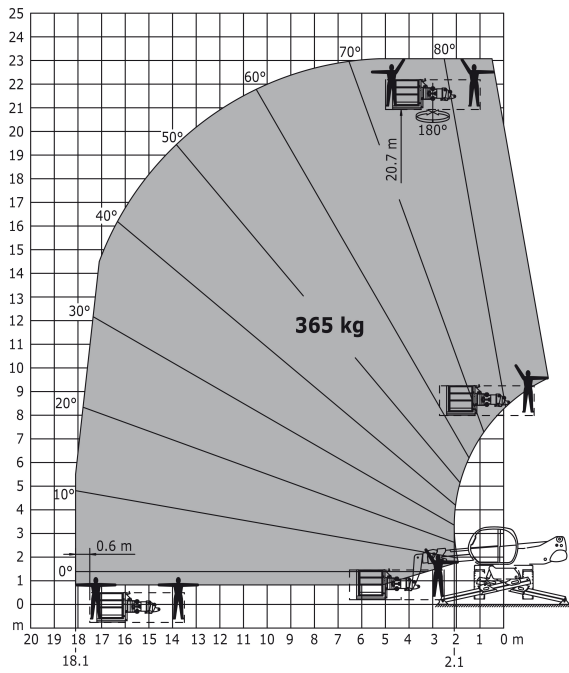
Rotazione su stabilizzatori con braccetto jib da 1500 kg



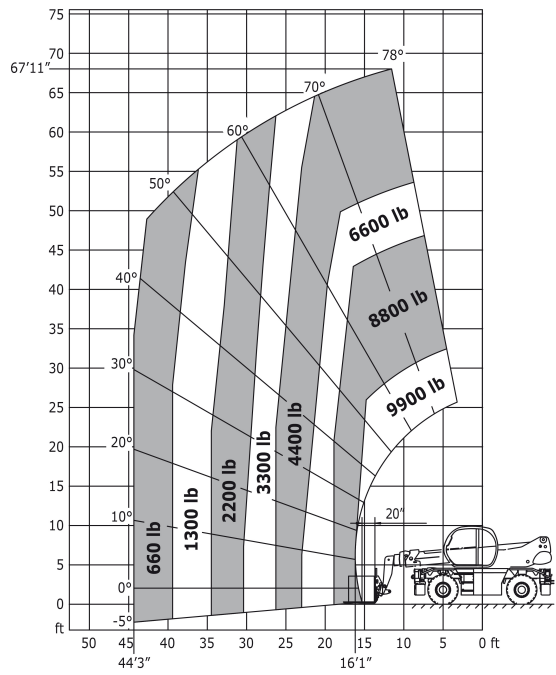
Rotazione su stabilizzatori con cestello 3D positivo/negativo Imperiale



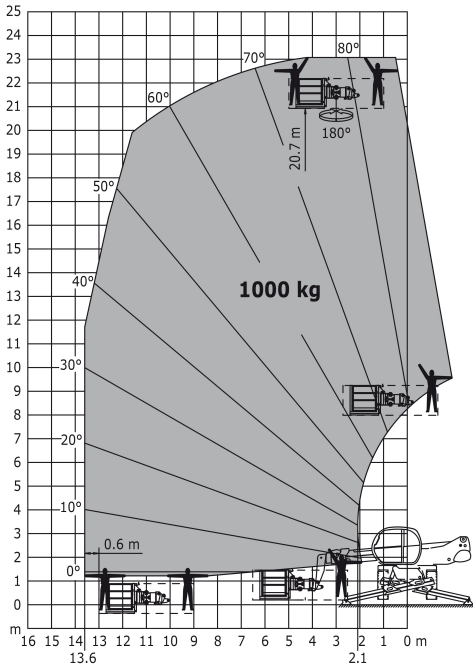
Rotazione su stabilizzatori con cestello da 365 kg



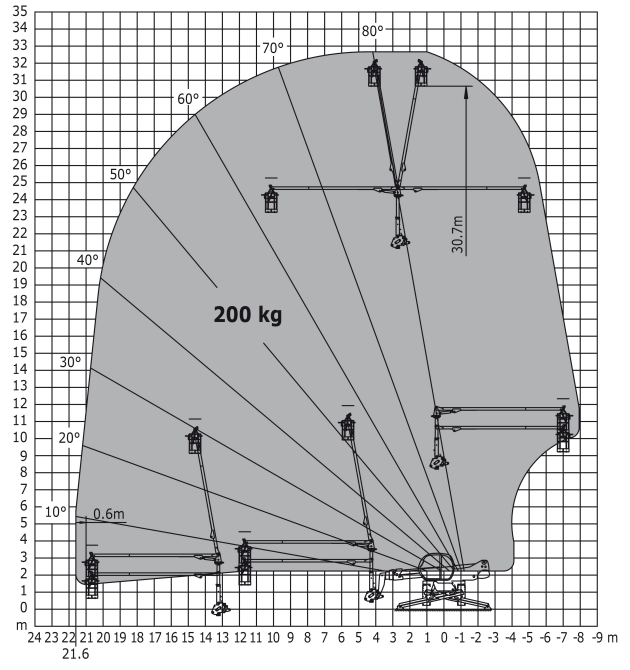
Macchina su pneumatici con forche Imperiale



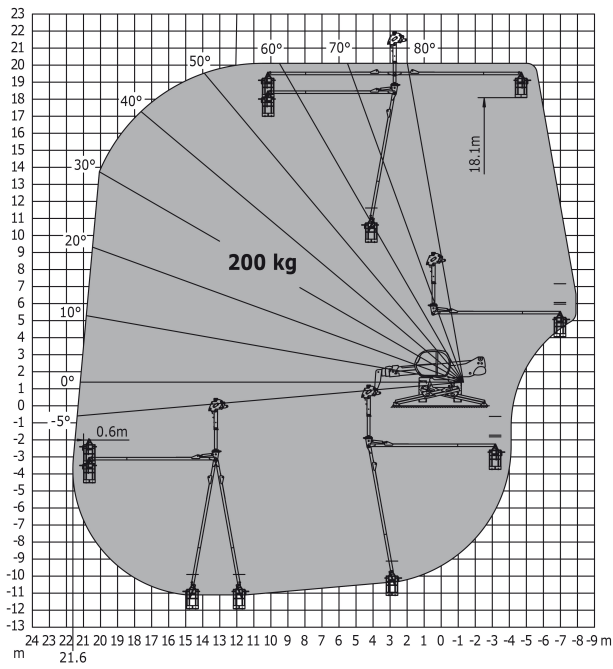
Rotazione su stabilizzatori con cestello da 1000 kg



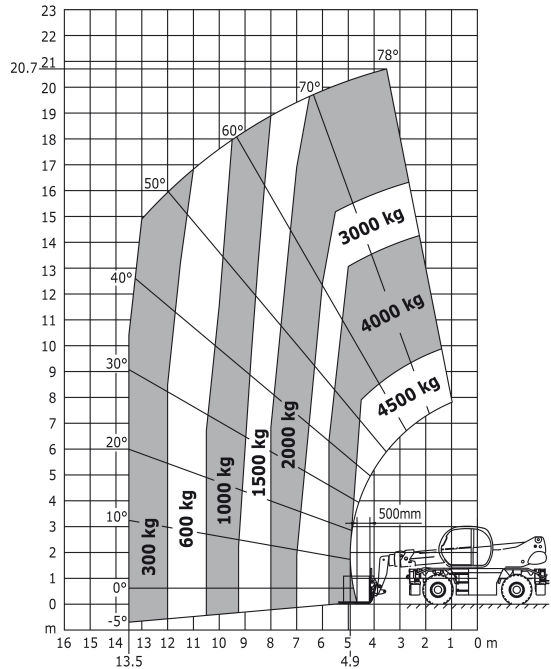
Rotazione su stabilizzatori con cestello 3D positivo



Rotazione su stabilizzatori con cestello 3D negativo



Macchina su pneumatici con forche





Siège Social

430 rue de l'Aubinière - 44150 Ancenis Cedex - France

Tel: +33(0)2 40 09 10 11 - Fax: +33 (0)2 40 09 10 97

www.manitou.com



Questa brochure descrive le versioni e le opzioni di configurazione dei prodotti MANITOU che possono essere dotati di diverse attrezzature. A seconda della versione, le attrezzature descritte in questa brochure possono essere dotazioni standard, opzionali o non disponibili. MANITOU si riserva il diritto di modificare le specifiche illustrate e descritte in qualsiasi momento e senza preavviso alcuno. Il fabbricante declina ogni responsabilità per le specifiche fornite. Per ulteriori informazioni, contattare il concessionario locale MANITOU. Documento non contrattuale. Le descrizioni dei prodotti possono differire dai prodotti effettivi. L'elenco delle specifiche non è esaustivo. I loghi e l'identità visiva dell'azienda sono proprietà esclusiva di MANITOU e non devono essere utilizzate senza autorizzazione. Tutti i diritti riservati. Le foto e i grafici contenuti in questa brochure sono forniti esclusivamente a fine informativo.

MANITOU BF SA - MANITOU BF SA - Società per azioni con consiglio di amministrazione - Capitale sociale: 39.668.399 euro - 857 802 508 RCS Nantes